

## Pemodelan Matematika Tendangan Penalti Pada Olahraga Futsal

Hagi Ivano Gusmaldy<sup>#1</sup>, Yusmet Rizal<sup>\*2</sup>

<sup>#</sup>*Student of Mathematics Department Universitas Negeri Padang, Indonesia*

<sup>\*</sup>*Lecturer of Mathematics Department Universitas Negeri Padang, Indonesia*

<sup>1</sup>hagiivano@ygmail.co.id

<sup>2</sup>yusmet\_abdurrahman@yahoo.co.id

**Abstract**— Penalty is the best chance to score in a set play situation. The kicker is almost unmatched by anyone except the enemy goalkeeper who is 6 meters away from the kicker. The problem that occurs with this penalty kick is that most players are more concerned with the power of the shot compared to the direction of the ball to a point that is difficult to reach by the goalkeeper, so that many kickers fail to take kicking shots in this futsal sport. The purpose of this study is to determine a mathematical model and interpret the model obtained. This mathematical model is obtained with a range of angles defined using right triangles and trigonometric ratios. Also, the sides of the triangle are calculated using the Pythagorean theorem. Velocity is calculated using a simple projectile motion equation. The numerical method is used to find the velocity range for each corner. The result of the research is that the initial velocity of the ball is 78, 19 km / h, while the angles for each are  $\theta = 38,14^\circ$  or  $\theta = 51,86^\circ$ .

**Keyword** —mathematical model, penalty kick, futsal, angel, velocity.

**Abstrak**—Penalti adalah kesempatan terbaik untuk menciptakan gol dalam situasi bola mati (*set play*). Penendang hampir tidak tertandingi oleh siapapun kecuali kiper musuh yang berjarak 6 meter dari penendang . masalah yang terjadi pada tendangan penalti ini adalah kebanyakan pemain lebih mementingkan kekuatan tendangan dibandingkan dengan arah bola ke suatu titik yang sulit dijangkau oleh kiper, sehingga banyak penendang yang gagal melakukan tendangan penalti pada olahraga futsal ini. Tujuan dari penelitian ini adalah untuk menentukan model matematika dan menginterpretasikan model yang diperoleh. Model matematika ini didapatkan dengan sebuah rentang sudut yang ditetapkan dengan menggunakan segitiga siku-siku dan rasio trigonometri. Juga, sisi-sisi segitiga dihitung dengan menggunakan teorema pythagoras. Kecepatan dihitung menggunakan persamaan gerakan proyektil sederhana. Metode numerik digunakan untuk mencari kisaran kecepatan untuk masing-masing sudut. Hasil dari penelitian adalah kecepatan awal bola adalah 78, 19 km/jam sedangkan untuk sudutnya masing-masing adalah  $\theta = 38,14^\circ$  atau  $\theta = 51,86^\circ$ .

**Kata Kunci** —model matematika, tendangan penalti, futsal, sudut, kecepatan.

### PENDAHULUAN

Futsal adalah permainan bola yang dimainkan oleh dua tim, yang masing-masing tim beranggotakan lima orang dengan tujuan untuk memasukkan bola ke gawang lawan, [1]. Futsal sendiri adalah olahraga yang memiliki peraturan tidak boleh menyentuh bola dengan tangan kecuali penjaga gawang yang berdiri dalam *circle* kiper itu sendiri.

Faktor yang penting dalam pencapaian prestasi futsal seseorang adalah penguasaan keterampilan permainan dasar futsal yang dimiliki oleh pemain itu sendiri. Bentuk keterampilan bermain futsal seperti; teknik dasar mengumpan (*passing*), teknik dasar menahan bola (*control*), teknik dasar lambung (*chipping*), teknik dasar menggiring bola (*dribbling*) dan teknik dasar menembak bola (*shooting*) [2].

Sama seperti sepakbola, futsal juga permainan yang dapat dimainkan melalui *open play* maupun *set play*.

*Open play* yang dimaksud yaitu permainan terbuka dimana gol bisa tercipta oleh skill individu pemain maupun dari kerjasama tim tersebut. Sedangkan *set play* yang dimaksud, yaitu taktik bola mati, contoh gol dari bola mati yaitu melalui *free kick* (tendangan bebas), penalti, bahkan *corner kick* (sepak pojok).

Dalam olahraga futsal modern tendangan penalti adalah kesempatan terbaik bagi pemain untuk menciptakan gol. [3] Penendang tersebut hampir tidak tertandingi oleh pemain lawan kecuali kiper yang berdiri di garis gawang 6 meter jauhnya. Karena itu, penendang memiliki keunggulan luar biasa. Memaksimalkan keunggulan ini sangat penting, karena tendangan penalti yang didapatkan bisa menentukan hasil akhir pertandingan. Penendang bisa menendang kearah manapun sesuai kemauannya tetapi ada titik-titik dimana peluang bola yang masuk akan jadi lebih besar, karena didalam futsal ada teknik-teknik khusus yang digunakan oleh kiper untuk menepis bola. Pada dasarnya bola akan

ditendang ke sudut yang paling sulit dijangkau oleh kiper. Disini dengan menggunakan gerak proyektil untuk mencari model dan rumus umum untuk kecepatan awal [4]. Proyektil sendiri adalah sebuah objek yang meluncur di udara dan bergerak tidak dengan daya dorongnya sendiri. Gerak proyektil mempunyai komponen vertikal dan horizontal komponen vertikal dipengaruhi oleh gaya gravitasi dan tahanan udara (sering diabaikan karena sangat kecil) berhubungan dengan ketinggian maksimum. Komponen horizontal dipengaruhi oleh kecepatan awal dan tahanan udara (diabaikan), berhubungan dengan perpindahan (jarak tempuh) proyektil. Kemudian menggunakan teorema pythagoras dan fungsi-fungsi trigonometri untuk menentukan jarak untuk titik terbaik dan mencari sudut terbaik untuk menendang bola [5].

**METODE**

Berikut langkah-langkah yang dilakukan:

1. Mempelajari teknik tendangan penalti pada olahraga futsal
2. Mencari semua konstanta dan variabel yang dibutuhkan dalam model matematika tendangan penalti pada futsal.
3. Mengidentifikasi konstanta dan variabel.
4. Mencari area terbaik untuk menempatkan bola saat penalti.
5. Menyederhanakan asumsi.
6. Membentuk model matematika tendangan penalti pada olahraga futsal.
7. Menganalisis model matematika tendangan penalti yang memiliki peluang gol lebih besar pada olahraga futsal dengan mengutamakan arah bola akan ditempatkan daripada hanya kekuatan tendangan.
8. Menginterpretasi hasil analisis model matematika tendangan penalti yang memiliki kemungkinan gol lebih besar pada olahraga futsal.
9. Menarik kesimpulan.

**HASIL DAN PEMBAHASAN**

Berdasarkan langkah-langkah untuk membuat model untuk menentukan konstanta dan variabel yang dibutuhkan untuk membuat pemodelan matematika tendangan penalti pada futsal.

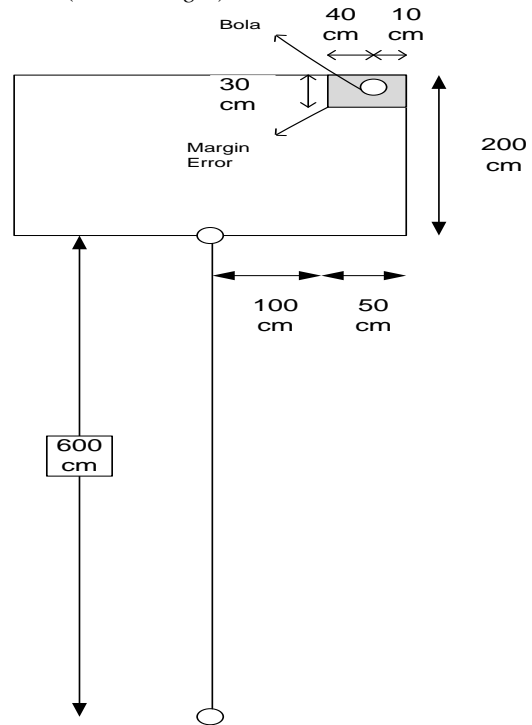
**A. Model Matematika Tendangan Penalty Pada Futsal.**

Konstanta yang digunakan untuk mendapatkan model matematika tendangan penalti pada futsal adalah lebar gawang ( $w$ ), tinggi gawang ( $h_i$ ), jarak tendangan penalti ( $l$ ), keliling bola ( $c$ ), diameter bola ( $D_b$ ), dan juga

gravitasi ( $g$ ). Selain itu juga ada beberapa variabel yang dibutuhkan untuk menemukan model matematika tendangan penalti pada futsal ini. Variabel tersebut adalah sudut terbaik untuk menenpatkan bola ( $\theta, \alpha$ ), kecepatan ( $v$ ), waktu ( $t, T$ ), jarak ( $x$ ), jarak horizontal dari titik penalti ke garis gawang ( $k$ ), jarak vertikal dari garis gawang dari garis gawang ke tempat terbaik dibawah

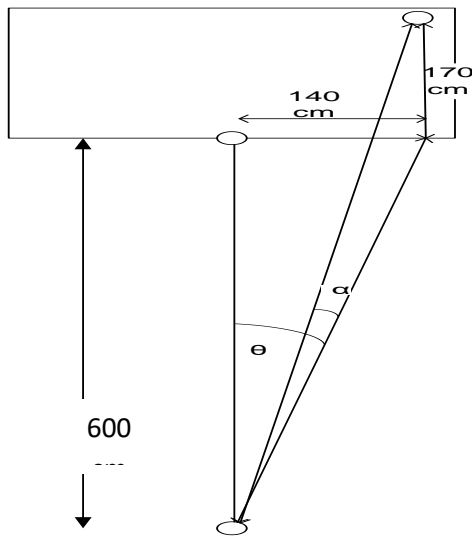
mistar ( $h$ ), rentang tembakan ( $R$ ).

Selanjutnya akan memngGambarkan tembakan terbaik di udara yaitu tepat di bawah mistar gawang. Pada Gambar 1 akan mengidentifikasi area terbaik untuk tembakan penalti di udara dengan membuat batas kesalahan (*Error margin*).



Gambar 1. Area tembakan terbaik untuk penalti di udara dengan *Margin error*

Tembakan yang akan dimodelkan memiliki dua komponen yaitu komponen vertikal dan komponen horizontal. Komponen vertikal memberitahukan bahwa ketinggian bola setidaknya harus lebih besar dari 170 cm, maka tendangan bola keatas akan mengakibatkan kiper sulit menjangkau bola walaupun tendangan dan gerakan kiper sama-sama ke kanan dan kesalahan horizontal yaitu pada posisi awal mayoritas kiper akan berdiri tepat ditengah gawang oleh karena itu menempatkan bola tidak ketengah untuk semakin menjauhkan bola dari jangkauan kiper sehingga bola bisa masuk sempurna ke gawang. Dari memperhitungkan dua hal tersebut maka untuk membuat daerah yang sangat sulit untuk seorang kiper menjangkau bola tersebut. Pada Gambar 2 mengGambarkan tembakan terbaik dari tendangan penalti pada futsal.



Gambar 2. Tembakan terbaik yang akan dimodelkan

$$\frac{\text{sisi yang berhadapan}}{\text{sisi miring (hipotenusa)}} = \sin \alpha$$

$$\frac{170}{\sqrt{600^2 + 140^2 + 170^2}} = \sin \alpha$$

$$\alpha = \sin^{-1} \frac{170}{\sqrt{600^2 + 140^2 + 170^2}} = 15,42^\circ$$

$\alpha$  adalah sudut terbaik pada tembakan ini. Saat menonton pertandingan futsal pemain menembak tendangan penalti dan dengan perhatikan bahwa kadang-kadang mereka membuat kesalahan kecil seperti yang ditunjukkan pada Gambar 1. Tampaknya masuk akal bahwa kesalahan yang dibuat pemain dalam menendang penalti tergantung pada sudut awal dimana bola ditendang. Karena itu, akan mulai mendefinisikan masalah sebagai berikut.

Diketahui pemain futsal akan menendang penalti, apa sudut terbaik baginya untuk menembak penalti ?. Pada Gambar 2 sebelumnya menggambarkan penggunaan  $\alpha$  sebagai sudut tembakan.

Selanjutnya, Gambar 2 dirancang untuk memfasilitasi penendang dengan kaki kanan. Kenapa penendang kaki kanan ? faktanya adalah penendang kaki kanan bisa mengontrol dan mengeksekusi lebih baik di sebelah kanannya. Oleh karena itu, sudut dan garis yang digambarkan pada Gambar adalah simetris dan direfleksikan dengan garis yang memiliki panjang 600 cm.

Langkah selanjutnya yang dilakukan adalah mengkonstruksi kerangka dasar model. Hal ini dilakukan dengan menentukan asumsi yang akan digunakan dalam membentuk model matematika tendangan penalti pada futsal . Berdasarkan permasalahan yang diamati, asumsi yang digunakan adalah sebagai berikut:

1. Hanya memperhitungkan tendangan yang bergerak dalam garis lurus dan masuk tujuan di area yang diilustrasikan oleh batas kesalahan ( *error margin*).
2. Abaikan hambatan udara. Efek hambatan udara sangat kecil karena futsal dilakukan didalam ruangan (*indoor*).
3. Abaikan kekeritingan pada laju bola. Kekeritingan pada laju bola mengubah garis lurus jalur yang dilalui bola. Karena hanya melihat sisi tembakan dengan kaki dan mengabaikan hambatan udara, oleh karena itu juga mengabaikan kekeritingan pada laju bola.
4. Tidak ada kesalahan dalam kecepatan awal tendangan. Dengan asumsi bahwa beberapa pemain futsal memiliki masalah pada tendangan penalti karena mereka menembak pada sudut yang salah. Oleh karena itu, pada model pertama tendangan penalti pada futsal ini berkonsentrasi pada kesalahan sudut untuk menembak bolanya saja.
5. Bidikan terbaik adalah seperti yang diilustrasikan pada Gambar 2. Artinya, kecepatan awal adalah kecepatan yang memungkinkan bola masuk tujuan di posisi tersebut.

Penelitian pembuatan model pertama pada olahraga futsal ini dimulai dengan membuat model sesederhana mungkin sehingga mudah dipecahkan dan difafsirkan. Kemudian, dalam penyempurnaanyang lebih realistis bisa menghapus beberapa asumsi.

Selanjutnya adalah menurunkan model pertama. Tujuan dari bagian ini adalah untuk mendapatkan model yang diinginkan. Memulai dengan mengambil persamaan gerak proyektil standar yang diturunkan dari hukum gerak kedua newton. Awalnya dimulai dengan menyelesaikan kecepatan awal  $v_0$  menjadi komponen vertikal dan horizontal. Oleh karena itu, mengambil  $\alpha_0$  sebagai sudut ketinggian untuk menyelesaikan model. Sekarang, menulis persamaan untuk tendangan penalti.

$$v_0 = v_0 \cos \alpha_0 \tag{1}$$

$$v_0 = v_0 \sin \alpha_0 \tag{2}$$

Di sini  $x(t)$  berarti jarak,  $v$  untuk kecepatan dan  $t$  untuk waktu, disini  $x(t) = vt$ . Mengganti kecepatan awal horizontal ke dalam persamaan yang didapatkan.

$$x(t) = v_0 \cos \alpha_0 t \tag{3}$$

Selanjutnya menggunakan  $k$  sebagai jarak horizontal dari titik penalti ke garis gawang dan menjadikan  $T$  sebagai waktu yang diperlukan untuk sampai ke sana, Dengan mengganti  $x(t) = k$  ke persamaan 3 dan didapatkan untuk persamaan selanjutnya.

$$k = v_0 \cos \alpha_0 T \tag{4}$$

Demikian pula, persamaan gerak vertikal didapatkan dari

$$y(t) = v_0 t + 0.5gt^2 = v_0 \sin \alpha_0 t + 0.5gt^2 \tag{5}$$

Dimana  $g = -980 \text{ cm/s}^{-2}$  adalah akselerasi karena gravitasi. Mengganti  $y(T) = h$ , jarak vertikal seperti ditunjukkan pada Gambar 2, ke dalam persamaan diatas didapatkan persamaan untuk modelnya yaitu

$$h = v_0 \sin \alpha_0 T + 0.5gT^2 \tag{6}$$

Dimana  $h$  adalah jarak vertikal dari garis gawang pada tanah ke tempat terbaik diudara tepat dibawah mistar gawang. Memecahkan persamaan 4

$$T = \frac{k}{v_0 \cos \alpha_0} \tag{7}$$

Mensubstitusikan ke persamaan 9, menemukan kecepatan awal  $v_0$  yang diinginkan, untuk sudut awal yang diberikan  $\alpha_0$ , sehingga bola masuk arah yang diilustrasikan pada Gambar 2.

$$v_0 = \frac{k}{\cos(\alpha_0)} \sqrt{\frac{-g}{2(k \tan(\alpha_0) - h)}} \tag{8}$$

Memperhatikan bahwa rumus ini dirancang untuk bekerja yang terbatas kisaran  $\alpha_0$ . Jika  $k \tan \alpha_0 - h < 0$  dengan persamaan yang didapatkan tidak ada nilai nyata dari persamaan ini. Jelas, dengan ini persamaan kecepatan awal untuk tembakan adalah mustahil. Bahkan jika nilai untuk  $k \tan \alpha_0 - h > 0$ , itu akan sangat kecil sehingga  $v_0$  akan sangat tinggi yaitu tidak dapat dicapai dalam futsal. perlu menemukan metode baru untuk selesaikan bagian ini yang akan memberikan hasil yang lebih realistis.

Jadi ditetapkan cara terbaik untuk menendang penalti dalam hal sudut. Analisis teliti dari sisi kaki bagian dalam membeli kontrol maksimal oleh penendang sehubungan dengan sudut. Namun, pada tendangan menggunakan kaki bagian dalam tidak memiliki kekuatan seperti menggunakan punggung kaki tapi, karena peneliti lebih fokus pada sudut yang akan dituju jadi peneliti lebih memprioritaskan kontrol dibandingkan kekuatan yang akan diberikan ke bola.

Mungkin tidak terbayangkan bahwa seorang pemain futsal melangkah untuk melakukan tendangan penalti dan berpikir  $15,42^\circ$ , selanjutnya harus memastikan pemain menembak pada sudut tersebut. Untuk beberapa pemain, itu mungkin harus memulai dengan cara ini. Kemudian dengan latihan, membuat tembakan yang sama berulang-ulang diharapkan menjadi terbiasa dengan tendangan ke sudut tersebut.

Untuk mengetahui tembakan yang perlu maka dipertimbangkan gerak proyektil dan jangkauannya. Mengasumsikan bahwa sekarang jaring gawang dilepaskan agar tidak ada yang menahan bola untuk melintasi garis gawang. Untuk tembakan ini, bola akan melakukannya terus sepanjang jalur lengkung hingga mencapai maksimum tinggi. Bola kemudian mengikuti

jalur simetris sejak kapan itu ditendang setelah mencapai maksimum hingga jatuh ke tanah kembali.

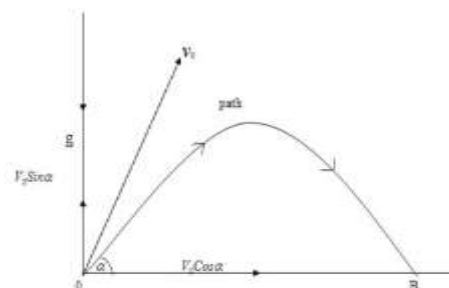
Jarak horizontal dari tempat bola ditendang membiarkan rentang ini sangat bervariasi maka penelitian mungkin berakhir dengan tembakan udara yang mungkin mengenai atau melewati mistar gawang. Selain itu, ini dapat menghasilkan bidikan yang terlalu rendah atau dibawah 170 cm yang merupakan batas untuk margin kesalahan.

Mengambil rentang menggunakan ketinggian vertikal 170 sampai 185 dalam rumus  $\alpha_0$  dibawah Gambar 2 adalah  $15,42^\circ \leq \alpha_0 \leq 16,71^\circ$  perhatikan bahwa formula memberi nilai nyata hanya untuk  $k \tan \alpha_0 - h > 0$ , karena  $g$  negatif.

Selanjutnya akan mengkalkulasi tendangan penalti. Ingat, tembakan ini dua komponen, komponen horizontal dan vertikal. Dalam hal ini untuk mengetahui kecepatan awal untuk bidikan ini yang dibutuhkan untuk menggunakan persamaan 8.

$$v_0 = \frac{k}{\cos(\alpha_0)} \sqrt{\frac{-g}{2(k \tan(\alpha_0) - h)}}$$

Langkah selanjutnya adalah dengan mengganti  $k = 616,12 \text{ cm}$ ,  $h = 170 \text{ cm}$ ,  $\alpha_0 = 15,42^\circ$  dan  $g = -980 \text{ cm/s}^{-2}$  didapatkan ke tempat itu kembali dengan tanah disebut jangkauan. Gambar 3 mengilustrasikan jalur udara pada bola dari tampilan samping. Sekali lagi, bola di titik O di tanah ditendang dengan kecepatan  $v_0$  pada sudut  $\alpha$  ke horizontal. Selanjutnya dengan menganggap vertikal dan gerak horizontal secara terpisah dalam gerakan semacam ini dan menggunakan komponen.



Gambar 3. Jalur udara bola dari tampilan samping

Gerakan vertikal : komponen vertikal  $v_0$  adalah  $v_0 \sin \alpha$ , akselerasi  $a = -g$ . Ketika proyektil mencapai tanah di B, jarak vertikal yang ditempuh adalah nol. Begitu dari  $s = v_0 t + \frac{1}{2}at^2$ , kita mempunyai

$$0 = v_0 \sin(\alpha)t - \frac{1}{2}gt^2 \tag{5}$$

Jadi,

$$t = \frac{2v_0 \sin \alpha}{g} \tag{9}$$

Gerakan horizontal : karena  $g$  bertindak vertikal, ia tidak memiliki komponen dalam arah horizontal. Jadi, bola bergerak dalam arah horizontal dengan tidak berubah atau konstan kecepatan  $v_0 \cos \alpha$  karena ini adalah komponen dari  $v_0$  secara horizontal. Begitu

Rentang  $R = OB = \text{kecepatan} \cdot \text{waktu}$

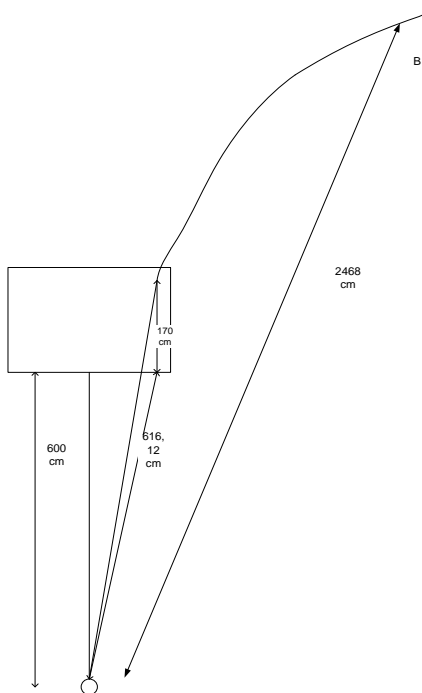
Mengganti komponen horizontal untuk gerak dan persamaan 9 untuk waktu yang dapatkan

$$R = \cos(\alpha) \cdot \frac{2v_0 \sin(\alpha)}{g}$$

$$R = \frac{2v_0^2 \sin(\alpha) \cdot \cos(\alpha)}{g}$$

$$R = \frac{v_0^2 \sin(2\alpha)}{g} \tag{10}$$

Tugas selanjutnya sekarang adalah menentukan kisaran yang memungkinkan untuk bidikan ke gawang  $v_0$ . Jelas, setelah bola melewati garis gawang di 170 cm dari atas tanah itu terus naik. Pada saat ini jarak horizontal adalah 616,12 cm. Jika pada titik ini bola tidak mencapai maksimum maka kita dapat dengan aman mengatakan kisaran akan lebih dari dua kali 616,12 cm. Mengasumsikan bola mencapai ketinggian maksimum 1234 cm secara horizontal dari titik penalti setelah melewati garis gawang. Sejak dari titik ini jalur perjalanannya simetris, jangkauannya akan mencapai 2468 cm. Ingat, dengan mengasumsikan bahwa jaring gawang dilepaskan jadi bola terus melaju sepanjang jalur ini seperti Gambar 3. Kemudian dengan demikian didapatkanlah hasil yang lebih masuk akal untuk kecepatan awal bola untuk model matematika tendangan penalti pada olahraga futsal ini.



Gambar 4. Jalur udara bola bergerak dari tampilan depan

Sekarang, menggunakan  $R = 2468 \text{ cm}$ ,  $g = 980$

$\text{cm/s}^2$  dan  $\alpha = 15,42^\circ$  untuk menghitung kecepatan untuk tembakan udara.

$$v_0 = \sqrt{\frac{Rg}{\sin(2\alpha)}} \tag{11}$$

karena itu didapatkanlah  $v_0 = 2172 \text{ cm/s}$  atau  $v_0 = 78,19 \text{ km/jam}$ . Disini mencapai kecepatan 78,19 km/jam tidaklah sulit dan bisa dicapai oleh setiap pemain karena tendangan tercepat yang pernah tercatat oleh dunia adalah 183,4 km/jam.

Setelah mendapatkan kecepatan awal yang tepat maka langkah selanjutnya adalah mencari sudut jangkauan. Sudut jangkauan sendiri adalah  $\theta$  dimana proyektil harus diluncurkan untuk menempuh jarak  $k$  dengan mempertimbangkan kecepatan awal  $v_0$ .

Persamaan umum untuk sudut jangkauan adalah

$$\sin 2\theta = \frac{gk}{v_0^2} \tag{12}$$

Ada dua solusi untuk mendapatkan sudut jangkauan bola terbaik yaitu

$$\theta = \frac{1}{2} \sin^{-1} \frac{gk}{v_0^2} \tag{13}$$

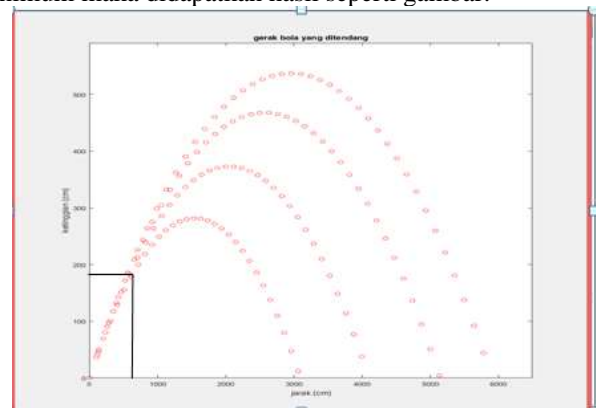
Dan

$$\theta = 90^\circ - \frac{1}{2} \sin^{-1} \frac{gk}{v_0^2} \tag{14}$$

### B. Interpretasi Model Matematika Tendangan Penalty Pada Futsal

Oleh karena itu maka didapatkanlah sudut terbaik untuk menendang bola adalah  $\theta = 38,14^\circ$  atau  $\theta = 51,86^\circ$  tergantung pada dimana titik pusatnya diletakkan dengan kecepatan awal minimal  $v_0 = 78,19 \text{ km/jam}$ . Kecepatan awal minimal digunakan karena berapapun kekuatan penendang  $v_0 \geq 78,19 \frac{\text{km}}{\text{jam}}$  dengan bukti seperti gambar.

Menggunakan aplikasi matlab untuk mengetahui ketepatan akurasi dari sudut dan kecepatan awal minimum maka didapatkan hasil seperti gambar.



Gambar 5. Tendangan dengan sudut  $38.14^\circ$  dengan kecepatan awal yang berbeda-beda

Dari gambar diatas diketahui bahwa pada setiap tendangan dengan sudut yang tepat maka tendangan tersebut setelah melaju sejauh 616,12 cm maka bola tersebut akan berada berada pada ketinggian lebih dari 170 cm yang merupakan batas dari jangkauan kiper dan

dibawah 200 cm yang merupakan batas mistar gawang itu sendiri. Adapun kecepatan masing-masing adalah 78,19 km/jam, 90km/jam, 100,8km/jam, dan juga 108 km/jam sehingga dapat disimpulkan bahwa 78,19 km/jam adalah kecepatan awal minimum yang diperlukan untuk menendang bola futsal. Sekeras apapun bola ditendang maka bola tersebut tetap akan masuk ke dalam gawang.

#### KESIMPULAN

Dari pembahasan yang telah dibuat maka diperoleh maka didapatkan model matematika tendangan penalti pada futsal yaitu dengan sudut  $\theta$  sebagai sudut terbaik, dengan  $\theta = 38,14^\circ$  atau  $\theta = 51,86^\circ$  dan  $v_0 = 78,19$  km/jam sebagai kecepatan awal minimal sehingga dari sudut dan kecepatan yang diperoleh maka akan membuat tendangan penalti yang dilakukan memiliki kemungkinan sukses

atau menjadi gol lebih tinggi sehingga tendangan penalti yang didapatkan bisa dimaksimalkan oleh penendang. Memang sulit untuk melakukan tendangan yang pas seperti gambar diatas tetapi dengan latihan pemain bisa membuat kakinya terbiasa untuk menendang di titik terbaik bola untuk di tendang.

#### REFERENSI

- [1] Kurniawan. (2011). *Mahir Bermain Futsal*. Jakarta : Mizan Publishing.
- [2] Lhaksana, Justinus. (2011). *Taktik dan Strategi Futsal Modern*. Jakarta : Penerbit Bechampion.
- [3] Mielke, Danny. 2007. *Dasar-Dasar Sepak Bola*. Bandung : Pakar Raya.
- [4] Wijaya, Pradipta Adnan dkk. 2017. *Gerak Proyektil Sederhan*. Bandung : Fmipa ITB.
- [5] Bueche, Frederick j dan Hecht, Eugene. 2006 . *Schaum's Outlines Teori dan Soal-soal Fisika Universitas Edisi Kesepuluh*. Jakarta : Erlangga.