

Struktur Bangunan pada Rumah Penerima Bantuan Stimulan Perumahan Swadaya (BSPS) di Nagari Kambang Timur Kecamatan Lengayang Kabupaten Pesisir Selatan

Herol^{1*}, Isria Miharti Maherni Putri², Retno Fitri Astuti³

^{1,2} Teknik Sipil, Fakultas Teknik, Universitas Pelita Bangsa, 17530, Indonesia

³ Arsitektur, Fakultas Teknik, Universitas Pelita Bangsa, 17530, Indonesia

*Corresponding author, e-mail: herol@pelitabangsa.ac.id

Received 20th Feb 2023; 1st Revision 12th March 2023; Accepted 20th March 2023

DOI: doi.org/10.24036/cived.v10i1.122400

ABSTRAK

Rumah adalah kebutuhan primer untuk manusia. Dalam Undang-undang nomor 1 tahun 2011 menyatakan negara bertanggung jawab melindungi segenap Indonesia dengan penyelenggaraan perumahan dan kawasan pemukiman supaya masyarakat mampu bertempat tinggal yang layak dan terjangkau dalam lingkungan yang aman, sehat, dan berkelanjutan di seluruh wilayah Indonesia. Bantuan Stimulan Perumahan Swadaya (BSPS) yang dikenal dengan program bedah rumah dari pemerintah dengan target mengurangi rumah yang tidak layak huni. Rumah tinggal dikatakan layak yang paling utama adalah kekuatan bangunan. Penelitian dilakukan Nagari Kambang Timur Kecamatan Lengayang Kabupaten Pesisir Selatan penerima bantuan tahun 2022. Metode Penelitian yang digunakan bersifat deskriptif. Penerapan struktur pada rumah penerima bantuan program BSPS di Nagari Kambang Timur Kecamatan Lengayang Kabupaten Pesisir Selatan telah memenuhi sesuai petunjuk berdasarkan buku Teddy Boen 2010. Dimensi tulangan utama berdiameter 10 mm, sengkang berdiameter 8 mm dengan jarak maksimum 150 mm. sambungan tulangan kolom-balok dan kolom sloof dilebihkan 40D dan bengkokan 90 derajat dan untuk perkuatan dinding pasang jangkar sepanjang 40D dengan diameter tulangan 10 mm dan perbandingan campuran beton yang digunakan adalah 1 semen : 2 pasir : 3 kerikil.

Kata Kunci: Rumah; BSPS; Struktur; Kolom; Balok.

ABSTRACT

Home is a primary need for humans. Law number 1 of 2011 states that the state is responsible for protecting all of Indonesia by organizing housing and settlement areas so that people can live properly and affordably in a safe, healthy, and sustainable environment throughout Indonesia. Self-help Housing Stimulant Assistance (BSPS), known as the government's home improvement program, with the target of reducing uninhabitable houses. The house is said to be feasible, the main thing is the strength of the building. The research was conducted by Nagari Kambang Timur, Lengayang District, Pesisir Selatan Regency, recipients of assistance in 2022. The research method used was descriptive. The application of the structure to the BSPS program beneficiary's house in Nagari Kambang Timur, Lengayang District, Pesisir Selatan Regency has complied with the instructions based on the 2010 Teddy Boen book. The dimensions of the main reinforcement are 10 mm in diameter, stirrups 8 mm in diameter with a maximum spacing of 150 mm. reinforcement joints of columns and sloof columns are exaggerated by 40D and bent 90 degrees and for wall reinforcement attach anchors along 40D with a reinforcement diameter of 10 mm and the ratio of the concrete mixture used is 1 cement : 2 sand : 3 gravel.

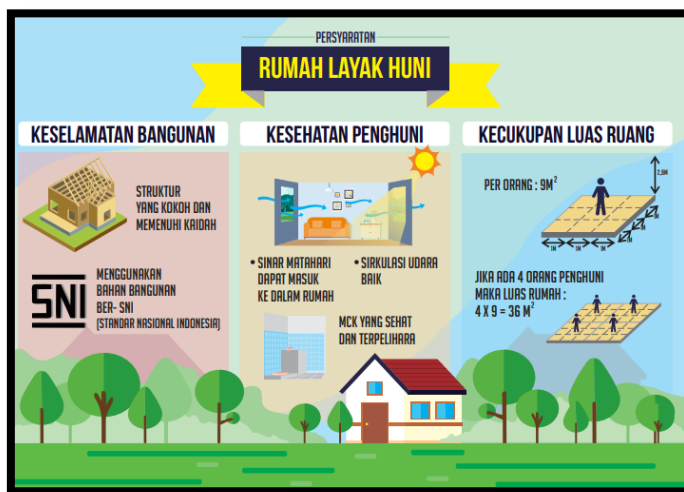
Keywords: House; BSPS; Structure; Column; Beam.

Copyright © Herol, Isria Miharti Maherni Putri, Retno Fitri Astuti

This is an open access article under the: <https://creativecommons.org/licenses/by/4.0/>

PENDAHULUAN

Bertambahnya penduduk sejalan dengan pertumbuhan bangunan sebagai tempat berlindung dari iklim luar yang ekstrim. Bangunan berfungsi untuk tinggal disebut dengan rumah. Rumah adalah kebutuhan primer untuk manusia [1]. Dalam Undang-undang nomor 1 tahun 2011 menyatakan negara bertanggung jawab melindungi segenap Indonesia dengan penyelenggaraan perumahan dan kawasan pemukiman supaya masyarakat mampu bertempat tinggal yang layak dan terjangkau dalam lingkungan yang aman, sehat, dan berkelanjutan di seluruh wilayah Indonesia. [2]. Berbagai macam cara dilakukan Kementerian Pekerjaan Umum dan Perumahan Rakyat (PUPR) untuk mengurangi jumlah rumah yang tidak layak huni. Bantuan Stimulan Perumahan Swadaya (BSPS) yang dikenal dengan program bedah rumah dari pemerintah dengan target mengurangi rumah yang tidak layak huni [3]. BSPS merupakan bantuan dari pemerintah bagi masyarakat yang memiliki penghasilan rendah untuk mendorong dan meningkatkan keswadayaan peningkatan kualitas rumah dan pembangunan baru rumah baik segi sarana, prasarana dan utilitas [4]. Keterbatasan masyarakat Indonesia yang berpenghasilan rendah untuk mengakses rumah yang layak mengakibatkan pengadaan rumah secara mandiri menjadi salah satu pilihan, selain itu kelayakan rumah tidak hanya dideskripsikan dalam bentuk fisik namun juga masalah lingkungan seperti polusi, pencemaran juga masalah lingkungan seperti kesalahan lokasi, polusi, pencemaran dan bencana alam [5]. Pemerintah adalah fasilitator penyediaan rumah yang layak huni dan bertanggung jawab atas hal itu [6].



Gambar 1. Persyaratan Rumah Layak Huni
Sumber: [7]

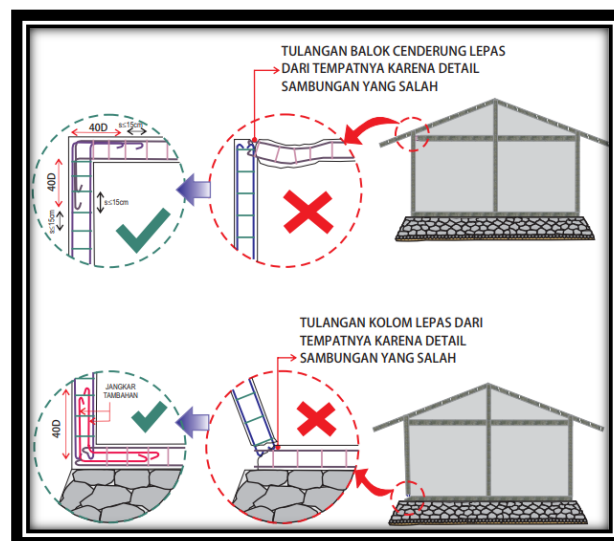
Rumah tinggal dikatakan layak yang paling utama diperhatikan adalah kuatannya. Kondisi Negara Indonesia yang merupakan negara kepulauan yang berada pada 3 lempeng tektonik yaitu lempeng pasifik, Eurasia dan Hindia-Australia menjadikan Negara Indonesia dengan tingkat resiko terjadinya gempa sangat tinggi [8].

Tingkat resiko terjadinya gempa yang tinggi menjadi tolok ukur program BSPS untuk mewujudkan rumah layak huni pada bagian fisik terutama kekuatan Struktur. Teknologi

konstruksi bangunan tempat tinggal menurut Keputusan Menteri Kimpraswil No. 403/2002 meliputi struktur pasangan bata dengan rangka beton, struktur dinding dan struktur kayu panggung atau tanpa panggung. Tujuan dari standar ini adalah untuk memungkinkan struktur bangunan yang dirancang untuk tahan gempa sesuai dengan standar ini memiliki fungsi sebagai berikut: 1). Menghindari/meminimalisir korban yang meninggal akibat runtuhnya bangunan akibat gempa yang besar, 2). Mengatasi kerusakan bangunan mulai dari gempa ringan sampai dengan yang sedang agar dapat diperbaiki, 3). Mengatasi ketidaknyamanan pengguna gedung jika terjadi gempa ringan dan sedang, 4) Memperkuat setiap layanan vital dari fungsi gedung [9]

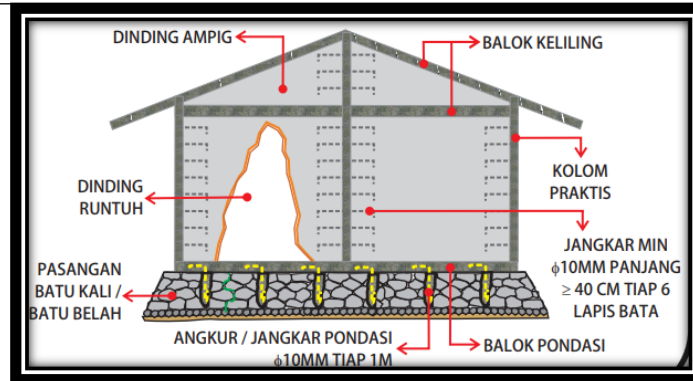
Komponen keselamatan bangunan adalah 1). Keandalan suatu komponen struktur mengacu pada bagian suatu bangunan yang dapat menahan beban atau gaya yang diberikan, seperti: a) Struktur bawah meliputi pondasi dan balok bawah (sloof), b) Struktur atas meliputi balok, kolom, kuda-kuda.. 2) kualitas dari bahan komponen non-struktur ditingkatkan seperti bagian bangunan pengisi/penutup bagian ruang yang tidak menahan beban agar rumah menjadi layak fungsi seperti, dinding, penutup atap, plafond, kusen jendela, kusen pintu, daun jendela dan daun pintu.

Keselamatan bangunan meliputi pemenuhan keandalan komponen struktur bangunan serta peningkatan kualitas struktur bangunan dengan peningkatan kualitas bahan bangunan



Gambar 2. Pertemuan Unsur-Unsur Perkuatan Struktur
Sumber: [10]

Pada gambar 2 dapat dilihat bagaimana pertemuan antara struktur yang benar antara kolom dengan balok dan kolom dengan sloof. Antara unsur struktur saling mengikat sehingga ketika terjadi gempa ada ikatan yang mencegah kegagalan struktur bangunan



Gambar 3. Unsur-Unsur Perkuatan Untuk Bidang Dinding Yang Luasnya 6m²
Sumber: [10]

Sebab-sebab kerusakan dinding sebagai berikut: a) Tidak menggunakan jangkar untuk mengikat dinding dengan struktur gedung, b). Tidak terdapatnya unsur-unsur perkuatan pada bidang dinding yang memiliki luas (A) ≥ 6 m². Penelitian ini bertujuan melihat penerapan perkuatan unsur-unsur struktur bangunan pada rumah penerima bantuan Program Bantuan Stimulan Perumahan Swadaya (BSPS) Tahun 2022 Di Nagari Kambang Timur Kecamatan Lengayang Kabupaten Pesisir Selatan

METODE

Penelitian dilakukan Nagari Kambang Timur Kecamatan Lengayang Kabupaten Pesisir Selatan penerima bantuan tahun 2022. Metode Penelitian yang digunakan bersifat deskriptif yaitu membandingkan pelaksanaan lapangan dengan panduan rumah layak BSPS yang digunakan. Dari 24 rumah penerima bantuan BSPS di Nagari Kambang Timur Kecamatan Lengayang Kabupaten Pesisir Selatan penelitian ini hanya menggunakan 1 sampel rumah. 1 rumah yang ditinjau sudah mewakili dari 24 rumah penerima bantuan BSPS dikarenakan kecenderungan perencanaan yang digunakan cenderung sama.

HASIL DAN PEMBAHASAN

Pengamatan dimulai dari bentuk fasad sebelum dan sesudah dilakukan perbaikan oleh team BSPS. Gambar Fasad 0% sebagai berikut:



Gambar 4. Fasad awal rumah



Gambar 5. Fasad rumah progres 100%

Tabel 1 Kondisi Awal Rumah

Ukuran Rumah	36	M ²
kondisi Struktur	Jenis Konstruksi	Luas/Volume total (m³)
Pondasi	Tidak Ada	-
Sloof	Tidak Ada	-
Kolom/ Tiang	Balok Kayu	-
Ring Balok	Balok Kayu	-
Rangka Atap	Balok Kayu	-
Kondisi Non Struktur	Jenis Konstruksi	Luas/Volume total (m ³)
Penutup Atap	Seng /Rusak	66.7
Dinding Pengisi	Papan/Rusak	86.6
Kusen	Kayu/Rusak	12.4
Lantai	Plesteran/Rusak Sebagian	36
Pencahayaan	Ada/tidak mencukupi	
Penghawaan	Ada/tidak mencukupi	
Ketersediaan Akses Sanitasi	Ada Rusak	
Ketersediaan Akses Air Minum	Ada	

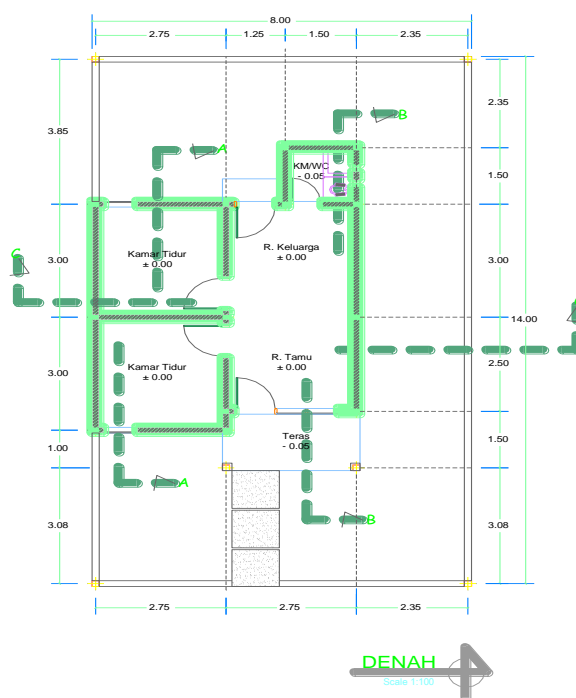
Rumah dengan luasan 36 m³ tidak memiliki pondasi dan sloof. Kolom dan balok terbuat dari kayu. Keadaan awal non-struktur terlihat pada, kusen, dinding, dan penutup atap dan lantai dalam kondisi rusak dengan pencahayaan dan penghawaan yang kurang. Dari kondisi awal rumah tersebut *team* dari BSPS melakukan perencanaan untuk perbaikan sebagai berikut.

Tabel 2 Rencana Perbaikan Rumah

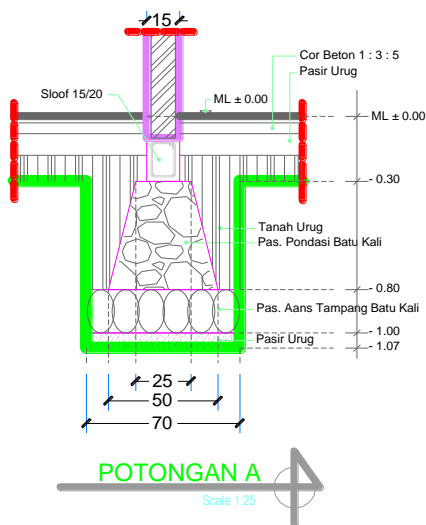
Ukuran Rumah	36	M ²
Kondisi Struktur	Jenis Konstruksi	Luas/Volume total (m³)
Pondasi	Batu kali	4.29
Sloof	Sloof Beton	1.16
Kolom/ Tiang	Kolom Beton	0.61
Ring Balok	Balok beton	0.58
Rangka Atap	Kayu	36.00
Kondisi Non Struktur	Jenis Konstruksi	Luas/Volume total (m ³)

Penutup Atap	Seng/Baik	66.7
Dinding Pengisi	BataKo/Bata	86.6
kusen	Kayu/Baik	12.4
Lantai	Cor/Plester	36
Pencahayaan	Ada/Mencukupi	
Penghawaan	Cukup	
Ketersediaan Akses Sanitasi	Ada	
Ketersediaan Akses Air Minum	Ada	

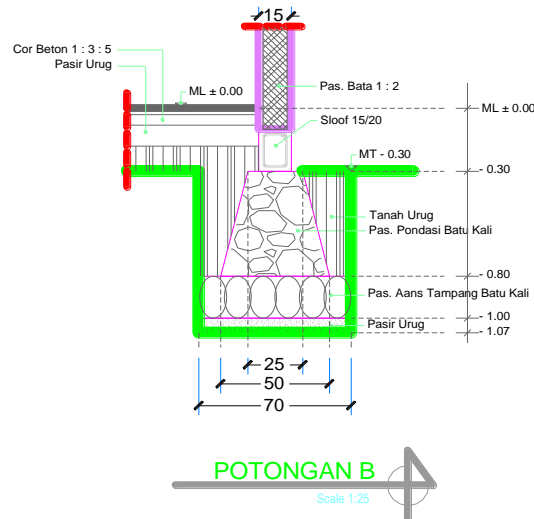
Perbaikan rumah yang dilakukan dengan menambahkan pondasi dengan jenis pondasi batu kali dengan volume 4.29 m³ berikut gambar denah dan detail pondasi yang digunakan.



Gambar 6. Denah



Gambar 7. Detail Pondasi Potongan A



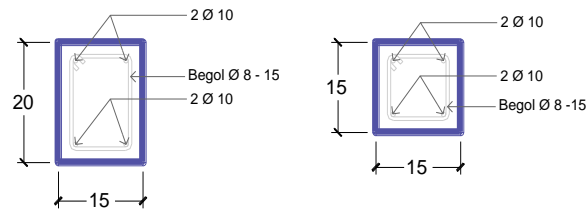
Gambar 8. Detail Pondasi Potongan B

Pondasi batu kali yang dipakai memiliki tinggi 50 cm dengan lebar 50 cm, anstampang yang digunakan tinggi 20 cm dan lebar 70 cm dan dilengkapi dengan sloof di atasnya. Pondasi yang digunakan telah sesuai dengan petunjuk teknis BSPS yang juga diadopsi dari Buku karangan Teddy Boen tahun 2010. Campuran beton yang menggunakan perbandingan 1 semen : 2 pasir : 3 kerikil: ½ air. Agregat halus (pasir) dan Agregat kasar (kerikil) harus keadaan bersih bersih dan Air tidak boleh terdapat lumpur lumpur. Pengecoran bagian struktur (kolom praktis, balok, dan sloof dilakukan secara berkesinambungan dan jangan melakukan pengecoran sepotong-sepotong

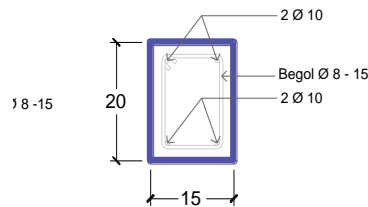


Gambar 9. Campuran Beton Minimum
Sumber: [10]

Dimensi sloof dan balok yang digunakan adalah 20 cm x 15 cm dan dimensi kolom 15 cm x 15 cm. Besi utama yang digunakan adalah 4 batang besi polos dengan diameter 10 mm atau 4 Ø 10 dan besi sengkang yang digunakan besi berukuran 8 mm dengan jarak 150 mm atau Ø8-150. Berikut gambar detail sloof, kolom dan balok.

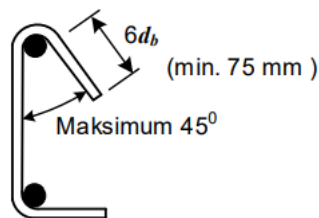


Penampang Sloof Penampang Kolom



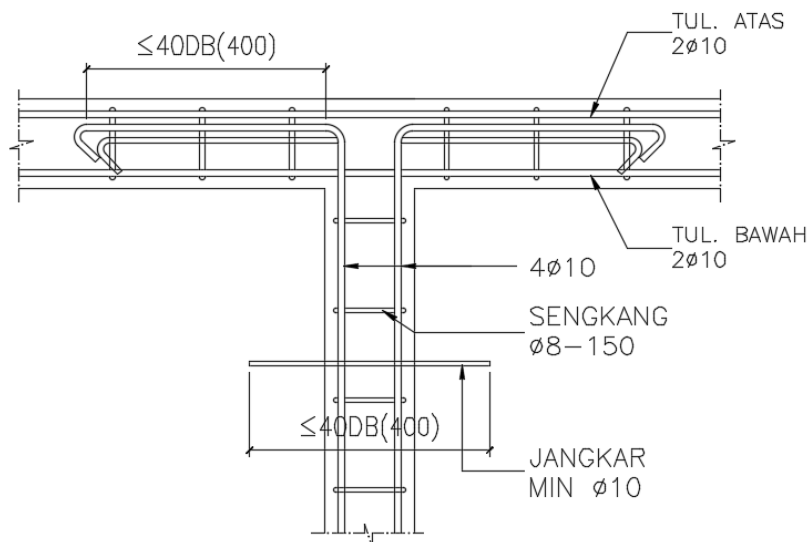
Penampang Ring Balok

Gambar 10. Detail Sloof, Kolom dan Balok

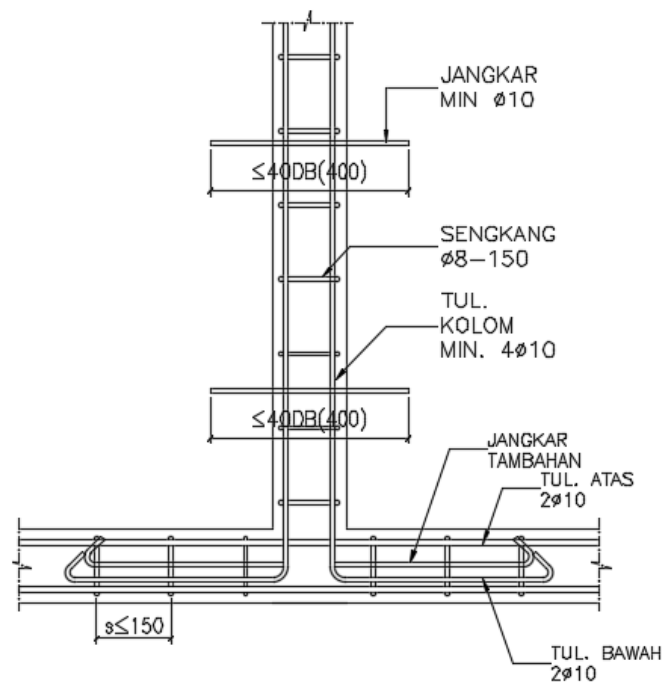


Gambar 11. Detail Tulangan
Sumber : [11]

Berikut detail sambungan antara kolom-balok dan kolom-sloof.

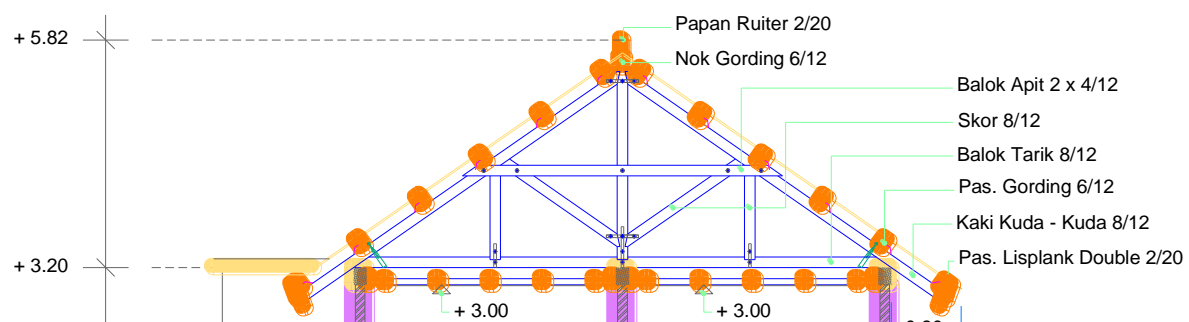


Gambar 12. Detail Sambungan Kolom dan Balok



Gambar 13 Detail sambungan Kolom dan Sloof

Tulangan utama yang digunakan adalah tulangan berdiameter 10 mm. Sambungan kolom-balok dan kolom sloof terlihat pada gambar detail sambungan tulangan. Pada penulangan kolom dilebihkan 40D. 40D yaitu 40 dikali diameter tulangan. Diameter tulangan 10 mm berarti $40 \times 10 \text{ mm} = 400 \text{ mm}$ dan pada sambungan tulangan dibengkokan menjadi 90° dan tulangan sengkang yang digunakan berdiameter 8 mm dan ujungnya dibengkokan 6d jarak tiap sengkang maksimum 150 mm dan pada kolom diberikan jangkar sepanjang 40D berguna untuk pengikat dinding.



Gambar 14. Kuda-kuda rencana

Rangka kuda-kuda yang digunakan adalah kerangka kayu dengan penggunaan papan ruitler 2/20, nok gording 6/12, balok apit 2 x 4/12, skor 8/12, balok tarik 8/12, pas. Gording 6/12 dan pas lisplank *double* 2/20

KESIMPULAN

Berdasarkan hasil dan pembahasan diatas dapat disimpulkan penerapan struktur pada rumah penerima bantuan program BPS di Nagari Kambang Timur Kecamatan Lengayang Kabupaten Pesisir Selatan telah memenuhi sesuai petunjuk berdasarkan buku Teddy Boen

2010. Dimensi tulangan utama berdiameter 10 mm, sengkang berdiameter 8 mm dengan jarak maksimum 150 mm. sambungan tulangan kolom-balok dan kolom sloof dilebihkan 40D dan bengkokan 90 derajat dan untuk perkuatan dinding pasang jangkar sepanjang 40D dengan diameter tulangan 10 mm dan campuran beton menggunakan perbandingan adalah 1 semen : 2 pasir : 3 kerikil.

REFERENSI

- [1] H. Simbolon and I. N. Nasution, "Desain Rumah Tinggal Yang Ramah Lingkungan Untuk Iklim Tropis," *Educ. Build.*, vol. 3, no. 1, pp. 46–59, 2017, doi: 10.24114/eb.v3i1.7443.
- [2] Pemerintah Republik Indonesia, *Undang-undang (UU) Nomor 1 tentang Perumahan dan Kawasan Permukiman*. 2011, p. LN.2011/No. 7, TLN No. 5188, LL SETNEG: 89 HLM.
- [3] S. Sefrika, "Sistem Pendukung Keputusan Pemberian Program Bantuan Stimulan Perumahan Swadaya (BSPS) Kementerian PUPR," *IJCIT (Indonesian J. Comput. Inf. Technol.)*, vol. 4, no. 2, pp. 116–121, 2019, doi: 10.31294/ijcit.v4i2.5457.
- [4] A. Mamangkey, Johny Lumolos, Fanley Pangemanan, "Pelaksanaan program bantuan stimulan perumahan swadaya (bsps) di kecamatan amurang timur kabupaten minahasa selatan," *Jur. Ilmu Pemerintah.*, vol. 3, no. 3, pp. 1–7, 2019.
- [5] A. S. Putra and A. Manaf, "Perencanaan Perumahan Bagi Masyarakat Berpenghasilan Rendah Di Kecamatan Rencanaan Perumahan Bagi Masyarakat Berpenghasilan Rendah Di Kecamatan Banyumanik Kota Semarang," *Tek. PWK (Perencanaan Wil. Kota)*, vol. 3, no. 4, pp. 719–728, 2014.
- [6] B. Winarno, "Evaluasi Program Penyediaan Rumah Layak Huni Bagi Masyarakat Miskin Di Kabupaten Belitung," *J. Pengemb. Kota*, vol. 6, no. 1, p. 66, 2018, doi: 10.14710/jpk.6.1.66-74.
- [7] J. F. S. Subrata, *Buku Kerja Pedamping BSPS 2019*, 1.2. Jakarta, 2019.
- [8] M. D. S. & R. S. W. Gerry F. Waworuntu, "Rumah Tinggal Sederhana Akibat Gempa Structural Response," *J. Sipil Statik*, vol. 2, no. 4, pp. 191–200, 2014.
- [9] Teknik and P. Bangunan Dan Konstruksi, *SNI- 1726-2002 Standar Perencanaan Ketahanan Gempa untuk Struktur Bangunan Gedung*, vol. 7798393, no. April. 2002.
- [10] T. Boem *et al.*, *Perbaikan dan Perkuatan Bangunan Tembok Sederhana*. Project on Building Administration and Enforcement Capacity Development for Seismic Resilience - Phase II, 2012. [Online]. Available: <https://drive.google.com/file/d/0BxjKazRoWNXnTjR1MDlna0pEa3M/view?resourcekey=0-zLUXxZoSg-s7V3vuKzeIHA>
- [11] SNI 2847, *Persyaratan Beton Struktural untuk Bangunan Gedung*, no. 8. 2019, p. 720.